

一次性使用即毁式阴道扩张器

申请号 CN201520902078.2

申请日 2015.11.13

公开(公告)号 [CN205181308U](#)

公开(公告)日 2016.04.27

分类号 A61B1/32(2006.01)

申请(专利权)人 浙江伏尔特医疗器械股份有限公司;浙江大学医学院
附属妇产科医院

www.innojoy.com



(12) 实用新型专利

(10) 授权公告号 CN 205181308 U

(45) 授权公告日 2016. 04. 27

(21) 申请号 201520902078. 2

(ESM) 同样的发明创造已同日申请发明专利

(22) 申请日 2015. 11. 13

(73) 专利权人 浙江伏尔特医疗器械股份有限公司

地址 314500 浙江省嘉兴市桐乡市梧桐街道
环城南路 3618 号

专利权人 浙江大学医学院附属妇产科医院

(72) 发明人 马建强 李慎贵 苏卫东 江川
朱磊峰 沈钰琴

(74) 专利代理机构 浙江杭州金通专利事务所有
限公司 33100

代理人 赵红英

(51) Int. Cl.

A61B 1/32(2006. 01)

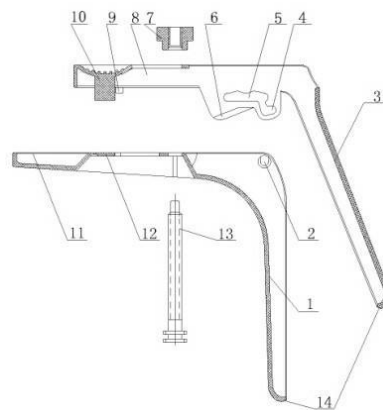
权利要求书1页 说明书3页 附图5页

(54) 实用新型名称

一次性使用即毁式阴道扩张器

(57) 摘要

一次性使用即毁式阴道扩张器,包括上叶片(3)和下叶片(1),上叶片含上叶手柄(8),下叶片含下叶手柄(11),其特征在于:所述上叶片(3)中间左右两侧设有平移槽(5),所述下叶片(1)中间左右两侧设有旋轴(2),旋轴(2)插入平移槽(5)内,平移槽(5)前端下方设有卡槽(4),平移槽(5)下方设有卡板块(6),检查完毕后,对手柄施加相反方向的力,旋轴(2)能进入卡槽(4)内,卡槽(4)卡住旋轴(2),同时上叶片(3)左右两侧卡板块(6)扣住下叶片(1),使上叶片(3)和下叶片(1)处于闭合状态,形成一体无法分开,如要用外力分离,会使扩阴器破损,无法使用,达到真正自毁的目的,杜绝疾病交叉传染。



1. 一次性使用即毁式阴道扩张器,包括上叶片(3)和下叶片(1),上叶片含上叶手柄(8),下叶片含下叶手柄(11),其特征在于:所述上叶片(3)中间左右两侧设有平移槽(5),所述下叶片(1)中间左右两侧设有旋轴(2),旋轴(2)插入平移槽(5)内,平移槽(5)前端下方设有卡槽(4),平移槽(5)下方还设有卡板块(6),检查完毕后,对手柄施加相反方向的力,旋轴(2)能进入卡槽(4)内,卡槽(4)卡住旋轴(2),同时上叶片(3)左右两侧卡板块(6)扣住下叶片(1),使上叶片(3)和下叶片(1)处于闭合状态,且形成一体无法分开。

2. 如权利要求1所述的一次性使用即毁式阴道扩张器,其特征在于:上叶手柄上设有一卡扣(10),下叶手柄(11)上设有卡扣挡板(12),在上叶手柄(8)和下叶手柄(11)合拢时卡扣(10)碰断卡扣挡板(12),并在向前移动过程中钩住下叶手柄(11),卡扣挡板(12)一经碰断,表示产品已使用过,不得再次使用。

3. 如权利要求1所述的一次性使用即毁式阴道扩张器,其特征在于:所述上叶片设有导滑柱(9),导滑柱(9)与下叶片的导槽相配合,上叶片(3)通过平移槽(5)和导滑柱的控制,在下叶片(1)上平行移动,实现最小档位和最大档位的转换。

4. 如权利要求1所述的一次性使用即毁式阴道扩张器,其特征在于:所述上叶片(3)和下叶片(1)的前端都设有聚光槽(14),能使光线聚在前端。

5. 如权利要求1所述的一次性使用即毁式阴道扩张器,其特征在于:所述上叶片设有调节槽,螺栓(13)从下往上插入下叶手柄(11)和调节槽,螺母(7)旋在螺栓头部,按需要将上叶手柄(8)和下叶手柄(11)锁紧。

一次性使用即毁式阴道扩张器

技术领域

[0001] 本实用新型涉及的是一种医用检查器械,尤其涉及一种用于检查治疗妇科疾病或妇科手术治疗的辅助器具。

背景技术

[0002] 通常一次性使用扩阴器,都是由上叶片和下叶片组成。带有大量细菌和病毒的扩阴器经一次性使用后,通常情况下临床会作集中收集,以便可让国家疾控部门指定的第三方医疗废弃物处置机构作消毒清洗,集中毁形后呈塑料颗粒物综合利用。但由于在回收或处理过程中尚有许多管理漏洞和环节,如若管理不当即有被不法人员回收,未经严格灭菌即流入临床被二次使用,由此造成疾病交叉传染,对医患双方都有可能造成严重的健康伤害,也有违医学伦理。

[0003] 中国专利201310375435(CN103393397A)公开了一种自毁式扩阴器,这种扩阴器由上叶片和下叶片组成,设有定位头和定位孔,定位孔的端部处具有锁头部,定位头能锁定在锁头部处。这种扩阴器虽然能达到将定位头锁定,不能转动,但是,如用力再将定位头从锁头部拔出来,还是能继续使用,没有达到真正自毁的目的,另外这种扩阴器存在严重的安全隐患:当上叶片和下叶片没有闭合时,可能由于误操作,定位头就被锁死,导致扩阴器被在阴道内锁定,无法退出阴道的严重医疗事故。

发明内容

[0004] 本实用新型所要解决的技术问题是:提供一种一次性使用即毁式阴道扩张器,这种结构的阴道扩张器能通过上叶片和下叶片扣合达到锁死目的,杜绝无法退出阴道的安全隐患。

[0005] 为了解决上述技术问题,本实用新型采用以下技术方案:

[0006] 一次性使用即毁式阴道扩张器,包括上叶片和下叶片,上叶片含上叶手柄,下叶片含下叶手柄,其特征在于:所述上叶片中间左右两侧设有平移槽,所述下叶片中间左右两侧设有旋轴,旋轴插入平移槽内,平移槽前端下方设有卡槽,平移槽下方还设有卡板块,检查完毕后,对手柄施加相反方向的力,旋轴能进入卡槽内,卡槽卡住旋轴,同时上叶片左右两侧卡板块扣住下叶片,使上叶片和下叶片处于闭合状态,且形成一体无法分开。

[0007] 所述上叶手柄上设有一卡扣,下叶手柄上设有卡扣挡板,在上叶手柄和下叶手柄合拢时卡扣碰断卡扣挡板,并在向前移动过程中钩住下叶手柄,卡扣挡板一经碰断,表示产品已使用过,不得再次使用。

[0008] 所述上叶片设有导滑柱,导滑柱与下叶片的导槽相配合,上叶片通过平移槽和导滑柱的控制,在下叶片上平行移动,实现最小档位和最大档位的转换。

[0009] 所述上叶片和下叶片的前端都设有聚光槽,能使光线聚在前端。

[0010] 所述上叶片设有调节槽,螺栓从下往上插入下叶手柄和调节槽,螺母旋在螺栓头部,按需要将上叶手柄和下叶手柄锁紧。

[0011] 本实用新型与现有技术相比具有以下有益效果:检查完毕后,对手柄施加相反方向的力,旋轴能进入卡槽内,卡槽卡住旋轴,同时上叶片左右两侧卡板块扣住下叶片,使上叶片和下叶片形成一体无法分开,如果想要用外力分离,将会使扩阴器破损,无法使用,达到真正自毁的目的,杜绝疾病交叉传染。另一方面,阴道扩张器是在上叶片和下叶片闭合状态锁死的,避免了扩张器无法退出阴道的安全隐患。

附图说明

[0012] 图1为本实用新型的结构示意图;

[0013] 图2为扩阴器最小档位状态图;

[0014] 图3为图2的俯视图;

[0015] 图4为扩阴器最大档位状态图;

[0016] 图5为为图4的俯视图;

[0017] 图6为扩阴器闭合状态图;

[0018] 图7为扩阴器锁死状态图。

[0019] 图中:1-下叶片 2-旋轴 3-上叶片 4-卡槽 5-平移槽 6-卡板块 7-螺母 8-上叶手柄 9-导滑柱 10-卡扣 11-下叶手柄 12-卡扣挡板 13-螺栓 14-聚光槽。

具体实施方式

[0020] 参见图1,一次性使用即毁式阴道扩张器,包括上叶片3和下叶片1,上叶片含上叶手柄8,下叶片含下叶手柄11,上叶片中间左右两侧设有平移槽5,下叶片1中间左右两侧设有旋轴2,旋轴2插入平移槽内,平移槽前端下方设有卡槽4,平移槽5下方还设有卡板块6,检查完毕后,对手柄施加相反方向的力,旋轴2能进入卡槽4内,卡槽卡住旋轴,同时上叶片3左右两侧卡板块6扣住下叶片1,使上叶片3和下叶片1处于闭合状态,且形成一体无法分开。

[0021] 上叶手柄上设有一卡扣10,下叶手柄11上设有卡扣挡板12,在上叶手柄8和下叶手柄11合拢时卡扣10碰断卡扣挡板12,并在向前移动过程中钩住下叶手柄11,卡扣挡板12一经碰断,表示产品已使用过,不得再次使用。在上叶手柄卡扣10上方设有椭圆形凹槽,方便手指按压定位。

[0022] 参见图2、图3、图4、图5、图6,上叶片设有导滑柱9,导滑柱9与下叶片的导槽相配合,上叶片3通过平移槽5和导滑柱的控制,在下叶片1上平行移动,当上叶片向前滑动时,上叶片和下叶片随之张开,实现最小档位和最大档位的转换。

[0023] 上叶片3和下叶片1的前端都设有聚光槽14,能使光线聚在前端。

[0024] 上叶片还设有调节槽,螺栓13从下往上插入下叶手柄11和调节槽,螺母7旋在螺栓头部,按需要将上叶手柄8和下叶手柄11锁紧。妇科检查时用可调式,不装螺栓13和螺母7,手术时用固定式,要装螺栓13和螺母7。

[0025] 组装时,将下叶片1上的旋轴2插入上叶片3的平移槽5内(左右两侧);再将螺栓13从下往上插入下叶手柄11;螺母7旋在螺栓头部,可按需要将上叶手柄8和下叶手柄11锁紧。上叶片3可通过平移槽5和导滑柱的控制,在下叶片1上平行移动,实现最小档位和最大档位的转换。

[0026] 参见图7,本实用新型的产品在使用结束后,对上叶手柄8和下叶手柄11施加相反

方向的力,将上叶手柄向后拉,使下叶片1上的旋轴2进入上叶片3的卡槽4内,上叶片3上的左右两侧卡板块6扣住下叶片1,此时在卡槽和卡块协同作用下,上叶片3和下叶片1处于闭合状态,使上叶片3和下叶片1形成一体,无法分开,不能实行产品原有的功能,达到报废的目的,从图7可以看出,当扩张器锁死时,上叶手柄和下叶手柄之间形成夹角,本实施例中形成 22° 的夹角。

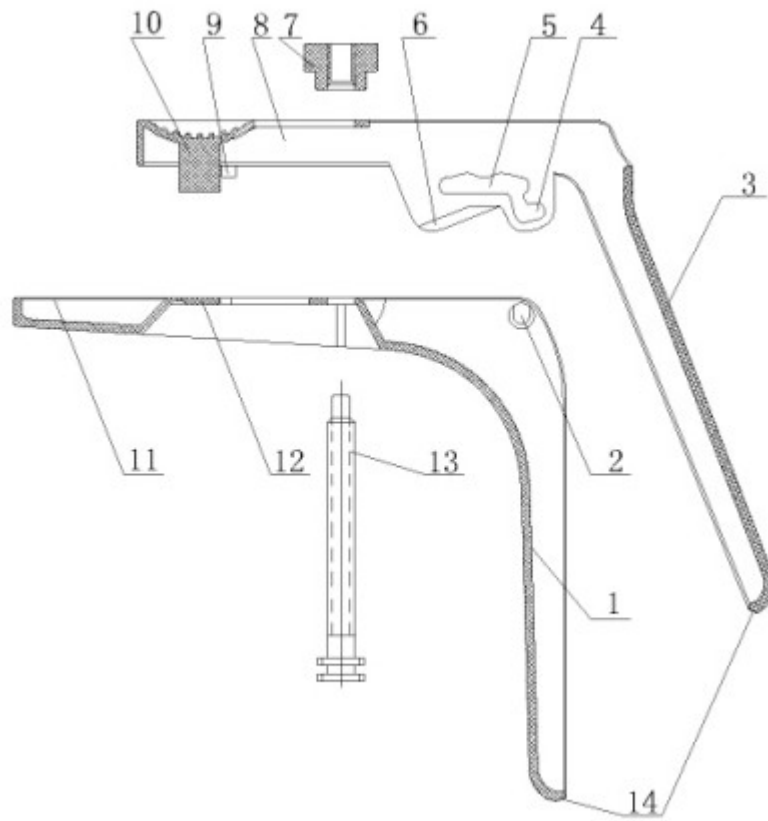


图1

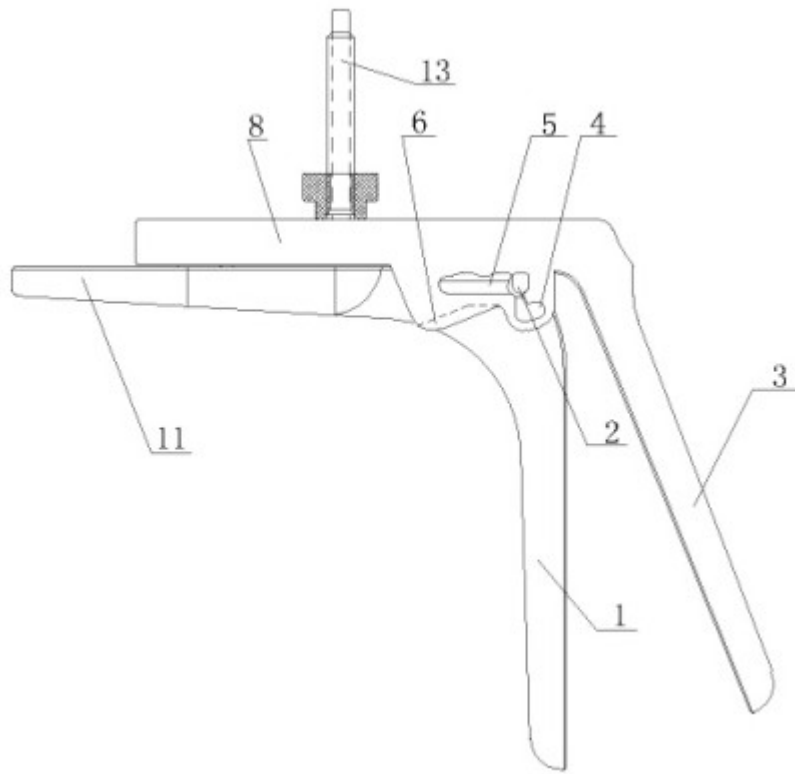


图2

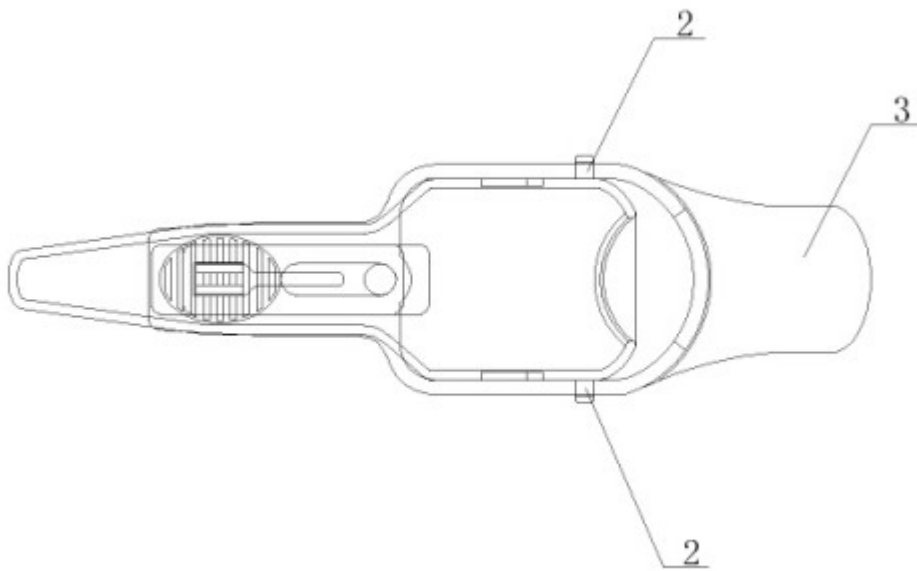


图3

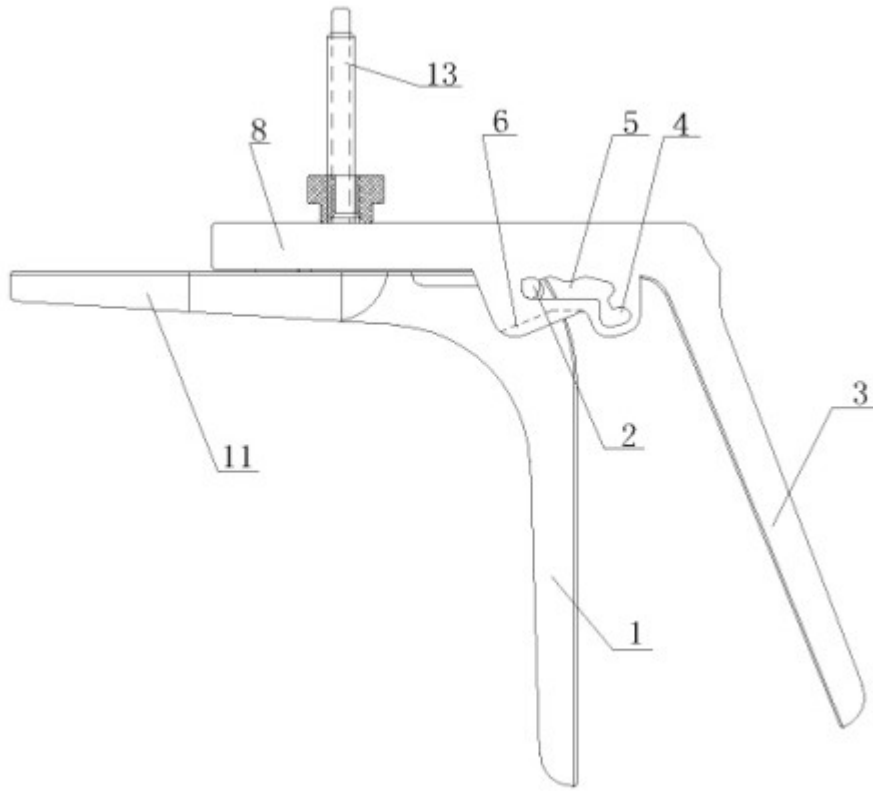


图4

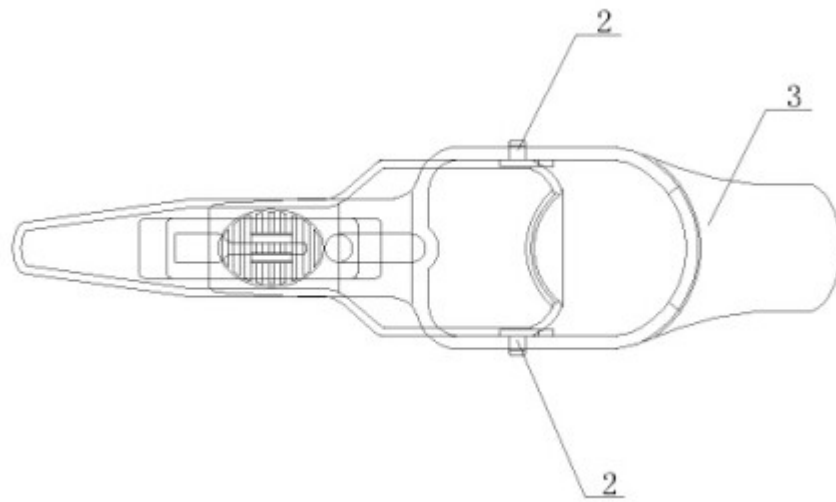


图5

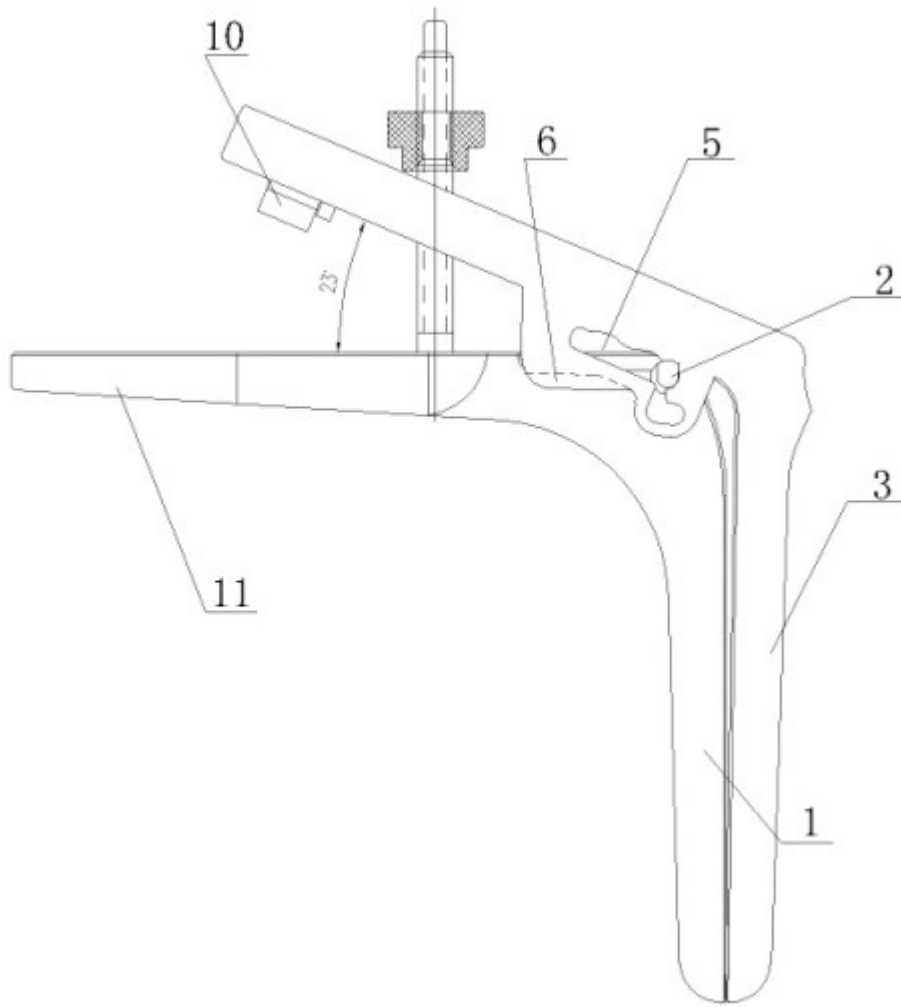


图6

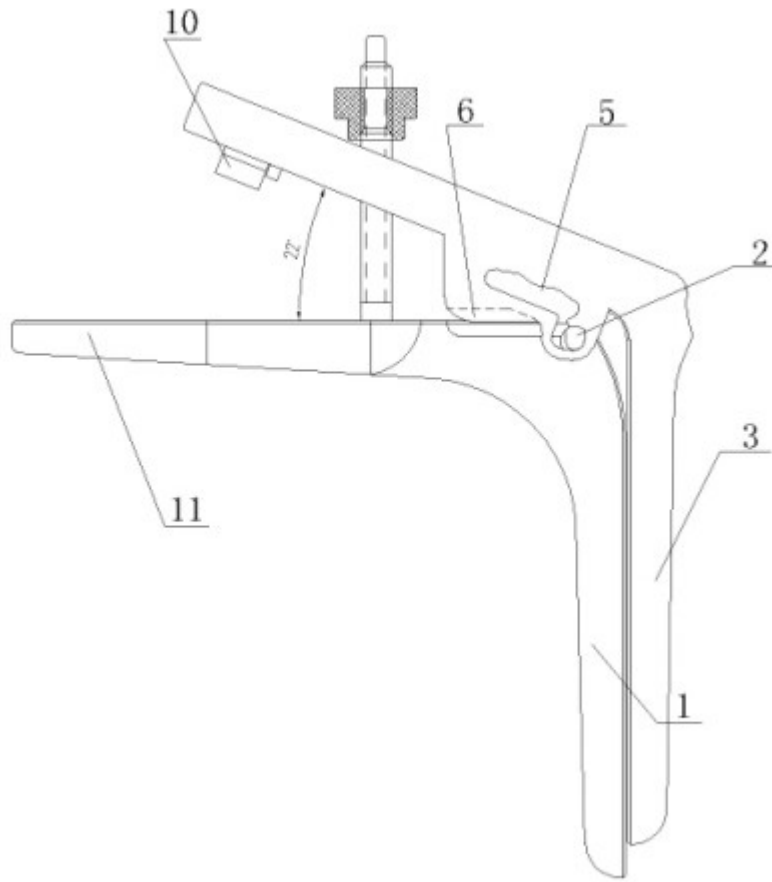


图7