

# 一种用于新生儿无创呼吸的下巴托举 固定带

申请号 CN201821681581. X

申请日 2018. 10. 17

公开（公告）号 [CN209771056U](#)

公开（公告）日 2019. 12. 13

分类号 A61M16/06(2006. 01)

申请（专利权）人 浙江大学医学院附属妇产科医院

[www.innojoy.com](http://www.innojoy.com)



## (12)实用新型专利

(10)授权公告号 CN 209771056 U

(45)授权公告日 2019.12.13

(21)申请号 201821681581.X

(22)申请日 2018.10.17

(73)专利权人 浙江大学医学院附属妇产科医院

地址 310006 浙江省杭州市上城区学士路1号

(72)发明人 章雪慧 朱雨晨 寿靓婉 刘丹  
暴忠坤 王洪柱

(74)专利代理机构 杭州恒翌专利代理事务所  
(特殊普通合伙) 33298

代理人 王从友

(51)Int.Cl.

A61M 16/06(2006.01)

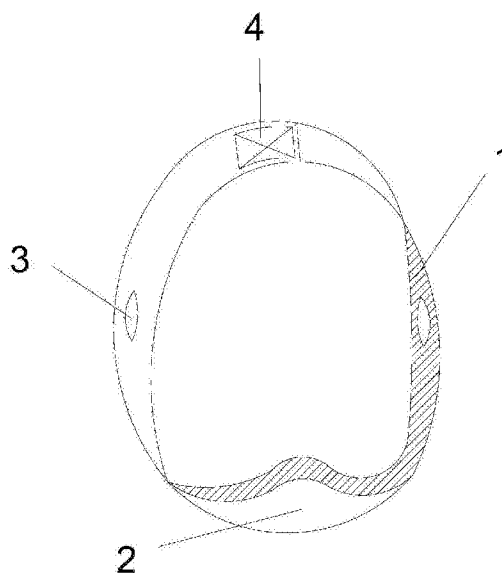
权利要求书1页 说明书2页 附图1页

### (54)实用新型名称

一种用于新生儿无创呼吸的下巴托举固定带

### (57)摘要

本实用于新型涉及医疗辅助器械,尤其涉及一种用于新生儿无创呼吸的下巴托举固定带。一种用于新生儿无创呼吸的下巴托举固定带,该固定带包括带子,带子采用弹性柔和面料,带子的中部设置有用于与新生儿下巴配合的凹面,凹面的两侧加宽;带子在凹面的两边分别设置有供耳朵伸过的耳朵孔,带子的两端分别设置有用于相互固定的固定装置。与现有技术相比较,本实用新型的有益效果是:加强了鼻塞固定,防止鼻塞发生移位;防止漏气,维持正常的压力,维持有效氧合,增强使用效果;增加婴儿的舒适度,减小婴儿躁动。



1. 一种用于新生儿无创呼吸的下巴托举固定带, 其特征在于, 该固定带包括带子(1), 带子(1)采用弹性柔和面料, 带子(1)的中部设置有用于与新生儿下巴配合的凹面(2), 凹面(2)的两侧加宽; 带子(1)在凹面(2)的两边分别设置有供新生儿耳朵伸过的耳朵孔(3), 带子(1)的两端分别设置有用于相互固定的固定装置。

2. 根据权利要求1所述的一种用于新生儿无创呼吸的下巴托举固定带, 其特征在于, 所述的凹面(2)处可设置开口。

3. 根据权利要求1所述的一种用于新生儿无创呼吸的下巴托举固定带, 其特征在于, 所述的固定装置为设置在带子两端的魔术贴(4)。

4. 根据权利要求1所述的一种用于新生儿无创呼吸的下巴托举固定带, 其特征在于, 所述的带子(1)的材料为3M弹力绷带。

## 一种用于新生儿无创呼吸的下巴托举固定带

### 技术领域

[0001] 本实用于新型涉及医疗辅助器械,尤其涉及一种用于新生儿无创呼吸的下巴托举固定带。

### 背景技术

[0002] 随着技术的发展,高频振荡通气也有了无创模式,经鼻无创高频振荡通气(noninvasive high-frequency oscillation ventilation)的技术也越来越成熟,该技术有着经鼻持续气道正压通气和高频通气的优点,将低潮气量,高频的气流通过鼻塞或鼻导管喷入气道,既改善通气/血流比值,又减少压力伤或容量伤的发生,对改善氧合及清除二氧化碳有着其他无创通气无法比拟的优势,是一种新的无创通气模式。但在婴儿使用无创高频振荡通气时,极低出生体重儿在无创通气时容易张口呼吸以及出生儿容易躁动,导致鼻塞容易移位,存在漏气,无法维持有效压力,从而使无创高频振荡通气的使用效果不佳。

### 发明内容

[0003] 本实用新型的目的是:针对现有技术存在的不足,提供一种防止鼻塞发生移位,防止漏气,增强使用效果的用于新生儿无创呼吸的下巴托举固定带。

[0004] 为实现本实用新型之目的,采用以下技术方案予以实现:

[0005] 一种用于新生儿无创呼吸的下巴托举固定带,该固定带包括带子,带子采用弹性柔和面料,带子的中部设置有用于与新生儿下巴配合的凹面,凹面的两侧加宽;带子在凹面的两边分别设置有供耳朵伸过的耳朵孔,带子的两端分别设置有用于相互固定的固定装置。加强了鼻塞固定,防止鼻塞发生移位,维持正常的压力,维持有效氧合。

[0006] 作为优选,所述的凹面处可设置开口。可以更好的配合下部,防止滑脱。

[0007] 作为优选,所述的调节机构为设置在带子两端的魔术贴。方便调节使用。

[0008] 作为优选,所述的带子的材料为3M弹力绷带。该材料的弹性适合患儿,防过敏,透气性好。

[0009] 与现有技术相比较,本实用新型的有益效果是:

[0010] (1)加强了鼻塞固定,防止鼻塞发生移位;

[0011] (2)防止漏气,维持正常的压力,维持有效氧合,增强使用效果;

[0012] (3)增加婴儿的舒适度,减小婴儿躁动。

### 附图说明

[0013] 图1为本实用新型使用时结构示意图。

[0014] 图2为本实用新型展开时结构示意图。

### 具体实施方式

[0015] 为使本实用新型更明显易懂,配合附图作详细说明如下。

[0016] 如图1、图2所示,一种用于新生儿无创呼吸的下巴托举固定带,该固定带包括带子1,带子采用的材料为3M弹力绷带,这种材料防止过敏,透气性良好,柔和的面料比较适合婴儿的皮肤。带子1的中部设置有用于与新生儿下巴配合的凹面2,凹面2的两侧加宽,带子1的凹面2上可设置开口,可以更好与新生儿下巴配合,防止滑脱。带子1的凹面2两侧分别设置有供新生儿伸过的耳朵孔3。带子1的两端分别设置有用于调节带子1的固定装置,固定装置为魔术贴4,用魔术贴4的形式使用起来比较方便,制作方便,结构简单。

[0017] 在使用无创呼吸机时,将此固定带的带子1固定在患儿的头面部,将患儿的的下巴与凹面2贴紧,将患儿的耳朵伸过带子1上的耳朵孔3中防止被挤压,再根据患儿的头围用魔术贴4调节大小,避免过度牵拉。

[0018] 综上所述,该固定带加强了鼻塞固定,防止鼻塞发生移位;防止漏气,维持正常的压力,维持有效氧合,增强使用效果;增加婴儿的舒适度,减小婴儿躁动。

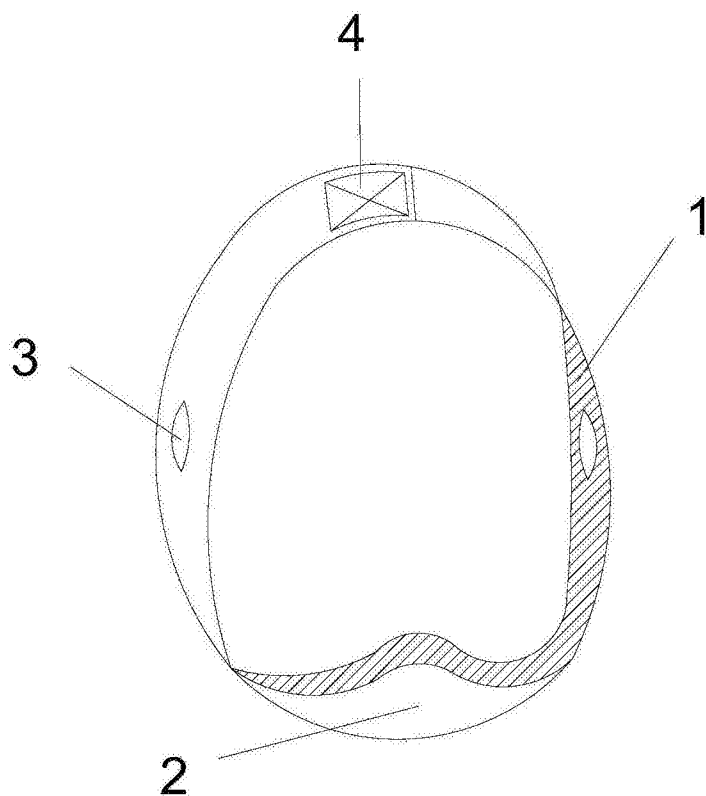


图1

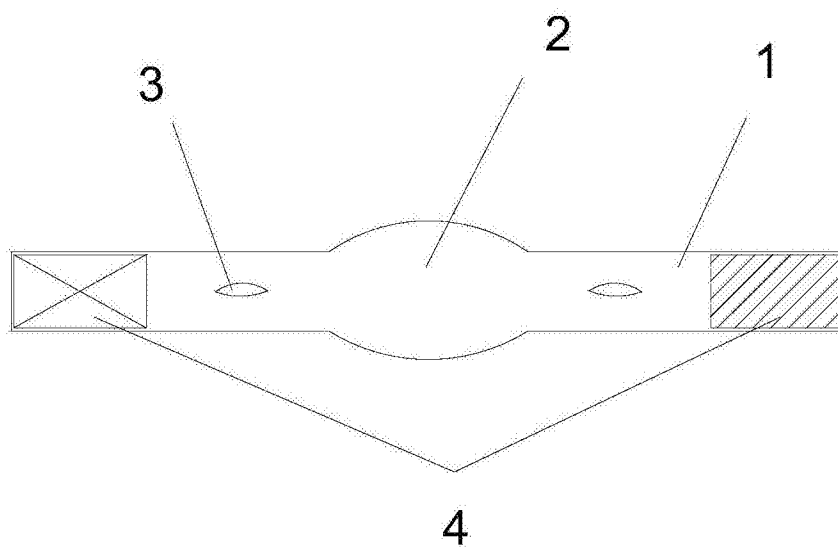


图2