

一种医用AGV小车智能分配系统

申请号 CN201810214989.4

申请日 2018.03.15

公开(公告)号 [CN108578134A](#)

公开(公告)日 2018.09.28

分类号 A61G12/00(2006.01);G06K17/00(2006.01)

申请(专利权)人 浙江大学医学院附属妇产科医院

www.innojoy.com



(12)发明专利申请

(10)申请公布号 CN 108578134 A

(43)申请公布日 2018.09.28

(21)申请号 201810214989.4

(22)申请日 2018.03.15

(71)申请人 浙江大学医学院附属妇产科医院
地址 310000 浙江省杭州市上城区学士路1号

(72)发明人 孙一帆 汤琦 丁祖福 赵小贤
杨俞 袁骏凯 徐洋洋 程林
章芸

(74)专利代理机构 杭州求是专利事务有限公司
司 33200
代理人 黄欢娣 邱启旺

(51)Int. Cl.

A61G 12/00(2006.01)

G06K 17/00(2006.01)

权利要求书2页 说明书4页 附图2页

(54)发明名称

一种医用AGV小车智能分配系统

(57)摘要

本发明公开了一种医用AGV小车智能分配系统,包括:AGV小车和一个具有多个隔离层的隔离柜,以及中央控制器、授权模块、第一RFID读写器,AGV小车带动隔离柜运动;授权模块与感应模块联动,用于在设定的权限下打开隔离层;微动开关用于感应隔离层的闭合;触摸显示屏用于显示各个隔离层对应的病区信息,并用于工作人员の確認。第二RFID读写器对RFID电子标签进行楼层信息更新,电梯控制器通过第一RFID读写器获得RFID电子标签相关信息,控制电梯运行。本发明切实结合医院药品配送的安全性、多样性,通过隔离柜的分层设计、隔离层的独立控制,在安全送达各个病区的同时,减少劳动力成本和运行成本。进一步与电梯进行智能交互,完成医用物流全过程的整体控制。

1. 一种医用AGV小车智能分配系统,其特征在于,包括:AGV小车和一个具有多个隔离层的隔离柜,以及中央控制器、通讯模块、授权模块、设置在电梯出入口处的第一RFID读写器,所述AGV小车带动隔离柜运动;

第一RFID读写器与电梯控制器相连;所述隔离柜包括RFID电子标签、第二RFID读写器、触摸显示屏、多个微动开关、多个感应模块;一个微动开关、一个感应模块对应一个隔离层;

中央控制器与触摸显示器、第二RFID读写器、AGV小车相连;中央控制器内存储有配送地图,包括取药点所在楼层及坐标、病区所在楼层及坐标以及电梯的坐标,并设定有取药点往返电梯、各个病区往返电梯的行驶路线;所述取药点包括静脉药物调配中心(PIVAS)、药房;

分配步骤如下:

(1) 初始化:在取药点将待配送的药品放入对应的隔离层,将各个隔离层对应的病区信息输入到中央控制器;中央控制器中记录的隔离层-病区信息通过通讯模块传输,于触摸显示器进行信息显示,并依次将病区所对应的楼层发送给第二RFID读写器;

(2) 第二RFID读写器用于将接受的楼层信息写入到RFID电子标签,首个待将待配送的病区的楼层信息首先被写入到RFID电子标签;

(3) AGV小车从中央控制器获取行驶路径,按照预设的路径从仓库行驶至电梯出入口,设置在电梯出入口处的第一RFID读写器实时采集RFID电子标签的信号,并发送给电梯控制器;电梯控制器从获得的RFID电子标签信号中读取AGV小车当前所在楼层和目的楼层,控制电梯先到达当前楼层,电梯门打开,AGV小车驶入电梯,然后到达目的楼层;电梯门打开,AGV小车驶出电梯;

(4) AGV小车从中央控制器获取电梯至当前待配送病区的行驶路径,按照预设的路径行使至对应病区的取药点。

(3) 感应模块经授权模块授权后,对应的隔离层解锁;隔离层关闭后,微动开关发送开关量闭合信号;

(4) 当某一病区对应的所有隔离层的微动开关均发送开关量闭合信号,且工作人员通过触摸显示屏输入确认信号后,中央控制器将下一个病区所对应的楼层发送给第二RFID读写器,第二RFID读写器更新RFID电子标签的楼层信息;

(5) 设置在电梯出入口处的第一RFID读写器读取更新后的RFID电子标签的楼层信息,并通过电梯控制器控制电梯到达相应楼层,进行下一病区的药物配送。

(6) 完成所有病区的配送后,中央控制器将取药点所对应的楼层发送给第二RFID读写器,第二RFID读写器更新RFID电子标签的楼层信息,通过电梯控制器控制电梯到达相应楼层,并按照预设路径返回至取药点。

2. 根据权利要求1所述的系统,其特征在于,还包括传感器模块,感应电梯门的开闭,并将感应信号发送至中央控制器,中央控制器根据该感应信号控制AGV小车的运动,电梯门打开,传感器模块发送感应信号,触发AGV小车驶入或驶出电梯。

3. 根据权利要求1所述的系统,其特征在于,所述授权模块为非接触式IC卡(在特定扇区进行权限设置后的智能卡)。

4. 根据权利要求1所述的系统,其特征在于,所述隔离层通过一锁定模块安装于隔离柜,锁定模块与感应模块相连。(锁定模块选自磁力锁)。

5. 根据权利要求1所述的系统,其特征在于,还包括RFID定位模块,用于定位隔离柜的位置。

一种医用AGV小车智能分配系统

技术领域

[0001] 本发明涉及医用智能物流技术领域,特别是涉及一种医用AGV小车智能分配系统。

背景技术

[0002] 自动导航车 (AGV) 又名无人搬运车,是一种无人驾驶的智能化搬运工具,作为移动式的机器人系统,逐步成为了现代工业自动化物流系统的关键设备之一。虽然AGV小车近年来在柔性制造行业、自动化仓储行业发挥重大作用,但是在医疗物流的应用仍然是空白。

[0003] 在医疗物流行业,日益增长的物流量与高昂的人工成本的矛盾越来越明显,在医院内,急切需要一套高效、快捷的物流系统,充分发挥AGV小车与智能医疗分配平台的作用,结合物联网技术突破空间限制,应用RFID技术无接触、抗干扰能力强等特点,实时响应静脉药物调配中心 (PIVAS)、病区药房与需求病区之间,以及其他类型医疗相关物流的信息处理,解决AGV小车自主多层电梯联动难题,达到医用智能分配平台系统的搭建。

发明内容

[0004] 本发明的目的在于针对现有技术的不足,提供一种医用AGV小车智能分配系统。

[0005] 本发明的目的是通过以下技术方案实现的:一种医用AGV小车智能分配系统,包括:AGV小车和一个具有多个隔离层的隔离柜,以及中央控制器、通讯模块、授权模块、设置在电梯出入口处的第一RFID读写器,所述AGV小车带动隔离柜运动;

[0006] 第一RFID读写器与电梯控制器相连;所述隔离柜包括RFID电子标签、第二RFID读写器、触摸显示屏、多个微动开关、多个感应模块;一个微动开关、一个感应模块对应一个隔离层;

[0007] 中央控制器与触摸显示器、第二RFID读写器、AGV小车相连;中央控制器内存储有配送地图,包括取药点所在楼层及坐标、病区所在楼层及坐标以及电梯的坐标,并设定有取药点往返电梯、各个病区往返电梯的行驶路线;所述取药点包括静脉药物调配中心 (PIVAS)、药房;

[0008] 分配步骤如下:

[0009] (1) 初始化:在取药点将待配送的药品放入对应的隔离层,将各个隔离层对应的病区信息输入到中央控制器;中央控制器中记录的隔离层-病区信息通过通讯模块传输,于触摸显示器进行信息显示,并依次将病区所对应的楼层发送给第二RFID读写器;

[0010] (2) 第二RFID读写器用于将接受的楼层信息写入到RFID电子标签,首个待将待配送的病区的楼层信息首先被写入到RFID电子标签;

[0011] (3) AGV小车从中央控制器获取行驶路径,按照预设的路径从仓库行驶至电梯出入口,设置在电梯出入口处的第一RFID读写器实时采集RFID电子标签的信号,并发送给电梯控制器;电梯控制器从获得的RFID电子标签信号中读取AGV小车当前所在楼层和目的楼层,控制电梯先到达当前楼层,电梯门打开,AGV小车驶入电梯,然后到达目的楼层;电梯门打开,AGV小车驶出电梯;

[0012] (4) AGV小车从中央控制器获取电梯至当前待配送病区的行驶路径,按照预设的路径行使至对应病区的取药点。

[0013] (3) 感应模块经授权模块授权后,对应的隔离层解锁;隔离层关闭后,微动开关发送开关量闭合信号;

[0014] (4) 当某一病区对应的所有隔离层的微动开关均发送开关量闭合信号,且工作人员通过触摸显示屏输入确认信号后,中央控制器将下一个病区所对应的楼层发送给第二RFID读写器,第二RFID读写器更新RFID电子标签的楼层信息;

[0015] (5) 设置在电梯出入口处的第一RFID读写器读取更新后的RFID电子标签的楼层信息,并通过电梯控制器控制电梯到达相应楼层,进行下一病区的药物配送。

[0016] (6) 完成所有病区的配送后,中央控制器将取药点所对应的楼层发送给第二RFID读写器,第二RFID读写器更新RFID电子标签的楼层信息,通过电梯控制器控制电梯到达相应楼层,并按照预设路径返回至取药点。

[0017] 进一步地,还包括传感器模块,感应电梯门的开闭,并将感应信号发送至中央控制器,中央控制器根据该感应信号控制AGV小车的运动,电梯门打开,传感器模块发送感应信号,触发AGV小车驶入或驶出电梯。

[0018] 进一步地,所述授权模块为非接触式IC卡(在特定扇区进行权限设置后的智能卡)。

[0019] 进一步地,所述隔离层通过一锁定模块安装于隔离柜,锁定模块与感应模块相连。(锁定模块选自磁力锁)。

[0020] 进一步地,还包括RFID定位模块,用于定位隔离柜的位置。

[0021] 本发明的有益效果在于:本发明切实结合医院药品配送的安全性、多样性,通过隔离柜的分层设计、隔离层的独立控制,在安全送达各个病区的同时,减少劳动力成本和运行成本。进一步与电梯进行智能交互,完成医用物流全过程的整体控制。

附图说明

[0022] 图1为本发明医用AGV小车和隔离柜的结构图;

[0023] 图2为本发明系统的数据流;

[0024] 图3为本发明医用AGV小车智能分配路径规划图;

[0025] 附图1中各部件标记如下:1、支撑架,2、隔离柜,3、隔离层,4、微动开关,5、定位芯片,6、通讯模块,7、感应模块,8、触摸显示器,9、AGV小车,10、RFID电子标签,11、第一RFID读写器。

[0026] 附图2中各部件标记如下:11、第二RFID读写器,12、电梯控制器。

具体实施方式

[0027] 下面结合本发明附图,对本发明的技术方案进行详尽阐述,以使本发明的优点和特征更易于被本领域技术人员理解,从而对本发明的保护范围作出更为清楚的界定。

[0028] 请参阅图1,图2本发一种医用AGV小车智能分配平台系统,包括:

[0029] AGV小车和一个具有多个隔离层的隔离柜,以及中央控制器、通讯模块、授权模块、设置在电梯出入口处的第一RFID读写器,所述AGV小车带动隔离柜运动;第一RFID读写器与

电梯控制器相连；

[0030] 所述隔离柜的多个隔离层便于分配不同病区的药品及静脉用药，隔离柜上还设置有RFID电子标签、第二RFID读写器、触摸显示屏、多个微动开关、多个感应模块；一个微动开关、一个刷卡感应模块对应一个隔离层；

[0031] 授权模块与感应模块联动，用于在设定的权限下打开隔离层；微动开关用于在隔离层关闭后，发送开关量闭合信号；触摸显示屏用于显示各个隔离层对应的病区信息，并用于工作人员的确认。

[0032] 第二RFID读写器对RFID电子标签进行数据(楼层信息)更新，第一RFID读写器采集RFID电子标签的信息，电梯控制器与第一RFID读写器采用RS485协议进行通讯，获得RFID电子标签相关信息，控制电梯运行。

[0033] 中央控制器与通讯模块采用TCP/IP协议进行通讯，从而连接触摸显示器、第二RFID读写器、AGV小车；中央控制器内存储有配送地图，包括取药点(静脉药物调配中心PIVAS或药房)所在楼层及坐标、病区所在楼层及坐标以及电梯的坐标，并设定有仓库往返电梯、各个病区往返电梯的行驶路线；

[0034] 分配步骤如下：

[0035] (1) 初始化：在取药点将待配送的药品放入对应的隔离层，将各个隔离层对应的病区信息输入到中央控制器；中央控制器中记录的隔离层-病区信息通过通讯模块传输，于触摸显示器进行信息显示，并依次将病区所对应的楼层发送给第二RFID读写器；

[0036] (2) 第二RFID读写器用于将接受的楼层信息写入到RFID电子标签，首个待将待配送的病区的楼层信息首先被写入到RFID电子标签；

[0037] (3) AGV小车从中央控制器获取行驶路径，按照预设的路径从仓库行驶至电梯出入口，设置在电梯出入口处的第一RFID读写器实时采集RFID电子标签的信号，并发送给电梯控制器；电梯控制器从获得的RFID电子标签信号中读取AGV小车当前所在楼层和目的楼层，控制电梯先到达当前楼层，电梯门打开，AGV小车驶入电梯，然后到达目的楼层；电梯门打开，AGV小车驶出电梯；

[0038] (4) AGV小车从中央控制器获取电梯至当前待配送病区的行驶路径，按照预设的路径行使至对应病区的取药点。

[0039] (3) 病区药房相关人员首先通过触摸显示器查看各个隔层对应病区及药品分类文字信息，使用感应模块(IC卡)置于对应的感应模块对隔离层开启进行权限识别，权限认证后，隔离层解除锁定，即可取出其中的药品等；当完成指定该病区配送任务后，关闭各个隔离层，微动开关发送开关量闭合信号；

[0040] (4) 当某一病区对应的所有隔离层的微动开关均发送开关量闭合信号，且工作人员通过触摸显示屏输入确认信号后，这些开关量闭合信号和确认信号通过通讯模块传输至中央控制器，中央控制器即将下一个病区所对应的楼层发送给第二RFID读写器，第二RFID读写器更新RFID电子标签的楼层信息；

[0041] (5) 设置在电梯出入口处的第一RFID读写器读取更新后的RFID电子标签的楼层信息，并通过电梯控制器控制电梯到达相应楼层，进行下一病区的药物配送。

[0042] (6) 完成所有病区的配送后，中央控制器将取药点所对应的楼层发送给第二RFID读写器，第二RFID读写器更新RFID电子标签的楼层信息，通过电梯控制器控制电梯到达相

应楼层,并按照预设路径返回至取药点。

[0043] 作为优选的方案,还包括传感器模块,感应电梯门的开闭,并将感应信号发送至中央控制器,中央控制器根据该感应信号控制AGV小车的运动,电梯门打开,传感器模块发送感应信号,触发AGV小车驶入或驶出电梯。

[0044] 本发明所述授权模块为可以为非接触式IC卡,例如职工一卡通,经简单权限设置后即可实现。

[0045] 作为本领域的常用技术手段,所述隔离层通过一锁定模块安装于隔离柜,锁定模块与感应模块相连。锁定模块可以采用磁力锁。

[0046] 还包括RFID定位模块,用于定位隔离柜的位置。

[0047] 以上所述仅为发明的具体实施方式,但本发明的保护范围并不局限于此,任何熟悉本技术领域的技术人员在本发明揭露的技术范围内,直接或间接运用到其他相关的技术领域,均同理包括在本发明的专利保护范围内。

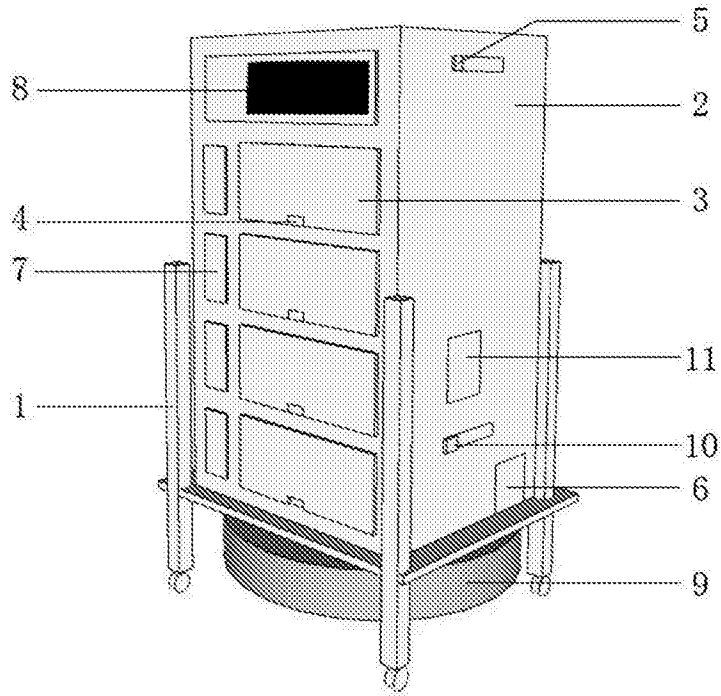


图1

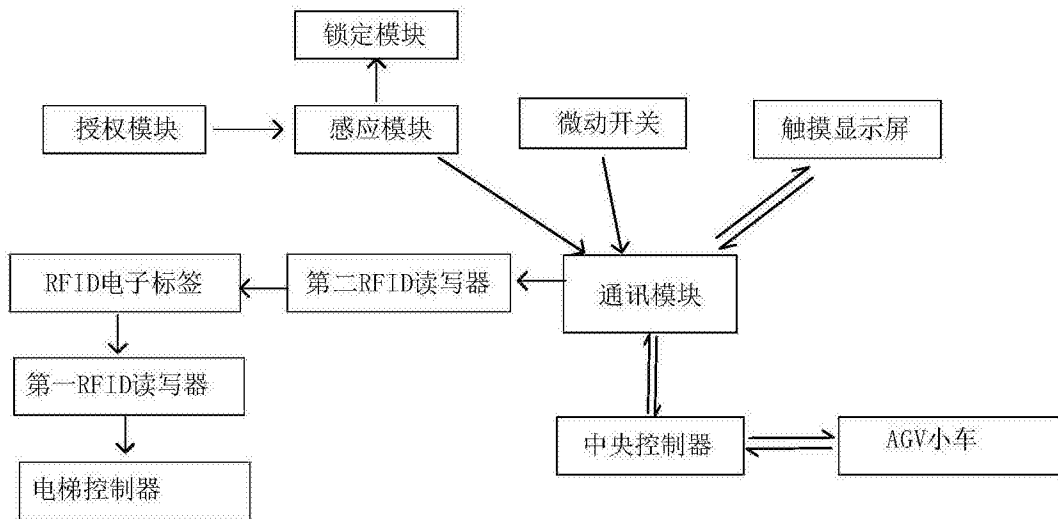


图2

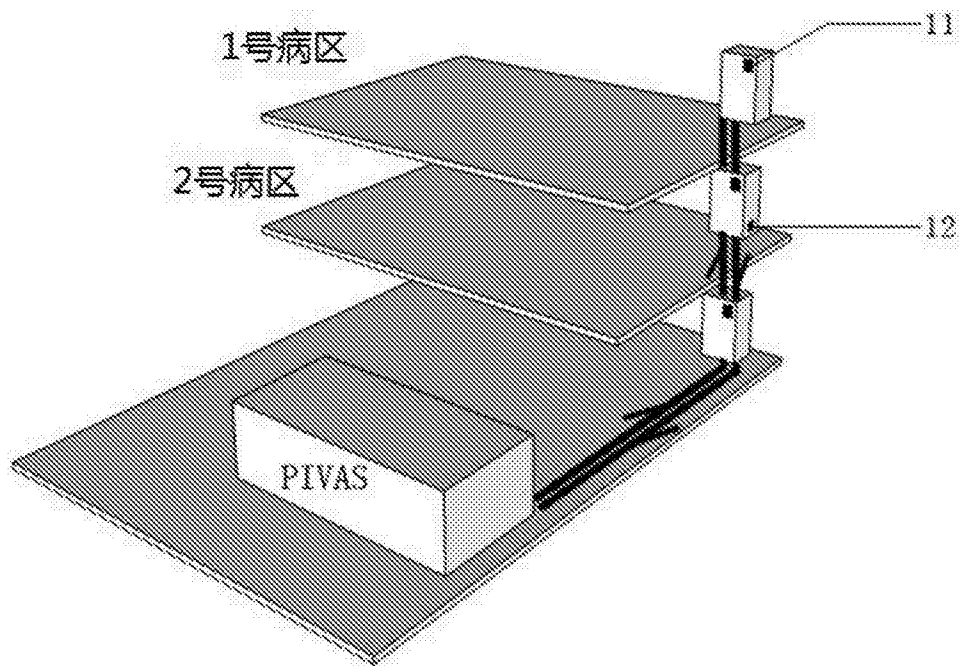


图3