

# 一种新生儿监护肤温探头保护固定贴

申请号 CN201720837189.9

申请日 2017.07.12

公开（公告）号 [CN208355447U](#)

公开（公告）日 2019.01.11

分类号 A61B5/01 (2006.01)

申请（专利权）人 浙江大学医学院附属妇产科医院

[www.innojoy.com](http://www.innojoy.com)



(12)实用新型专利

(10)授权公告号 CN 208355447 U

(45)授权公告日 2019.01.11

(21)申请号 201720837189.9

(22)申请日 2017.07.12

(73)专利权人 浙江大学医学院附属妇产科医院  
地址 310000 浙江省杭州市上城区学士路1号

(72)发明人 王姗姗 邵红妹 徐红艳

(74)专利代理机构 杭州千克知识产权代理有限公司 33246

代理人 赵卫康

(51)Int.Cl.

A61B 5/01(2006.01)

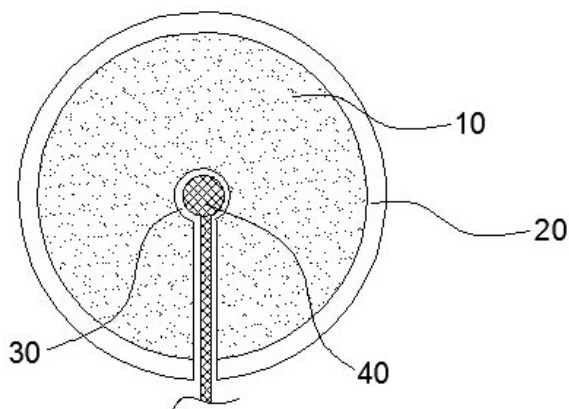
权利要求书1页 说明书2页 附图1页

(54)实用新型名称

一种新生儿监护肤温探头保护固定贴

(57)摘要

本实用新型属于医疗器械技术领域,涉及一种新生儿监护肤温探头保护固定贴,包括固定贴主体,所述固定贴主体包括粘胶层、设置在所述粘胶层上方的主体层,所述粘胶层的作用面上设置有用于放置肤温探头的容纳槽。本实用新型提供的肤温探头保护固定贴不仅固定效果好,而且对新生儿皮肤无损伤,无刺激,也能保证肤温探头探测到真实的肤温,误差小,安全性高。



1. 一种新生儿监护肤温探头保护固定贴,包括固定贴主体,其特征在于,所述固定贴主体包括粘胶层(10)、设置在所述粘胶层(10)上方的主体层(20),所述粘胶层(10)的作用面上设置有用于放置肤温探头(40)的容纳槽(30);所述容纳槽(30)的槽腔大于肤温探头(40)的体积;所述粘胶层(10)的下方设置有保护层;所述粘胶层(10)包括与所述主体层(20)连接的网格状连接体和分布在所述网格状连接体上的硅凝胶。

2. 根据权利要求1所述一种新生儿监护肤温探头保护固定贴,其特征在于,所述容纳槽(30)的槽壁的外表面设置有光滑层。

3. 根据权利要求1所述一种新生儿监护肤温探头保护固定贴,其特征在于,所述网格状连接体为无纺布连接体或者竹纤维连接体。

## 一种新生儿监护肤温探头保护固定贴

### 技术领域

[0001] 本实用新型属于医疗器械技术领域,涉及一种新生儿监护肤温探头保护固定贴。

### 背景技术

[0002] 现有的新生儿辐射床肤温探头固定存在如下问题:第一,不易固定,由于肤温探头需要固定在新生儿的肝区位置,这个位置较平滑,且新生儿出生后无意识的活动较多,所以肤温探头极易脱落,使新生儿辐射床肤温探测偏差,造成:1.辐射床过度加热,存在温度过高可能引起新生儿皮肤灼伤和新生儿红斑;2.辐射床报警后停止加热,引起新生儿术中低体温等安全隐患。第二,肤温探头固定容易损伤新生儿表皮皮肤 由于新生儿在羊水中浸泡时间长,出生后在辐射床加热保暖过程中温差较大,传统的胶布因为采用的材质为氧化锌胶质或者医用压敏胶,粘性极好,极易在撕下时粘起新生儿娇嫩的皮肤,造成新生儿皮损。且传统胶布的材质为氧化锌胶质或者医用压敏胶,容易引起新生儿皮肤过敏,造成表皮红肿,皮损。第三,传统的胶布式的肤温探头固定不够简便,快捷。由于胶布固定容易引起皮损且不够简便,目前,临床上大多将肤温探头塞在尿不湿或者新生儿的身侧,这样会造成肤温探头温度的偏差,造成低体温或者过度加热。

### 实用新型内容

[0003] 本实用新型的目的是为了克服现有新生儿肤温探头存在的上述缺陷,提供一种新生儿监护肤温探头保护固定贴,不仅固定效果好,而且对新生儿皮肤无损伤,无刺激,也能保证肤温探头探测到真实的肤温,误差小,安全性高。

[0004] 为了达到上述目的,本实用新型采用如下的技术方案:一种新生儿监护肤温探头保护固定贴,包括固定贴主体,所述固定贴主体包括粘胶层、设置在所述粘胶层上方的主体层,所述粘胶层的作用面上设置有用于放置肤温探头的容纳槽。

[0005] 作为优选,所述容纳槽的槽壁的外表面设置有光滑层。

[0006] 作为优选,所述容纳槽的槽腔大于肤温探头的体积。

[0007] 作为优选,所述粘胶层的下方设置有保护层。

[0008] 作为优选,所述粘胶层包括与所述主体层连接的网格状连接体和分布在所述网格状连接体上的硅凝胶。

[0009] 通过实施上述技术方案,本实用新型提供的肤温探头保护固定贴不仅固定效果好,而且对新生儿皮肤无损伤,无刺激,也能保证肤温探头探测到真实的肤温,误差小,安全性高。

### 附图说明

[0010] 附图1为本实用新型一实施例的结构示意图。

### 具体实施方式

[0011] 下面结合附图和具体实施例,对本实用新型作进一步详细说明。

[0012] 一种新生儿监护肤温探头保护固定贴,包括固定贴主体,如附图1所示,固定贴主体包括粘胶层10、设置在所述粘胶层10上方的主体层20,主体层20可以采用泡沫或者无纺布、纱布等,粘胶层10包括与所述主体层20连接的网格状连接体和分布在所述网格状连接体上的硅凝胶,网格状连接体可以给硅凝胶提供附着骨架,如果外界对固定贴有撕拉,也不会导致硅凝胶整块之间的牵连而导致固定贴整体脱落,加强固定贴的粘贴效果,网格状连接体可以是网状结构的无纺布连接体或者竹纤维连接体等,本实施例采用无纺布连接体。所述粘胶层10的作用面上设置有用于放置肤温探头40的容纳槽30,粘胶层10的下方设置有保护层图中未示出,保护层采用可剥离的离型膜,在使用时,撕下保护层,将肤温探头40放入容纳槽30内,再将固定贴粘贴在新生儿的肝区位置。容纳槽30的槽壁的外表面设置有光滑层,并且容纳槽30的槽腔大于肤温探头40的体积,这样设计,肤温探头40可以在容纳槽30内小幅度移动,即使外界带动肤温探头40,肤温探头40也不会给固定贴造成大幅度的牵扯,不会带动固定贴从皮肤上脱离,保证固定贴对肤温探头40的固定效果。

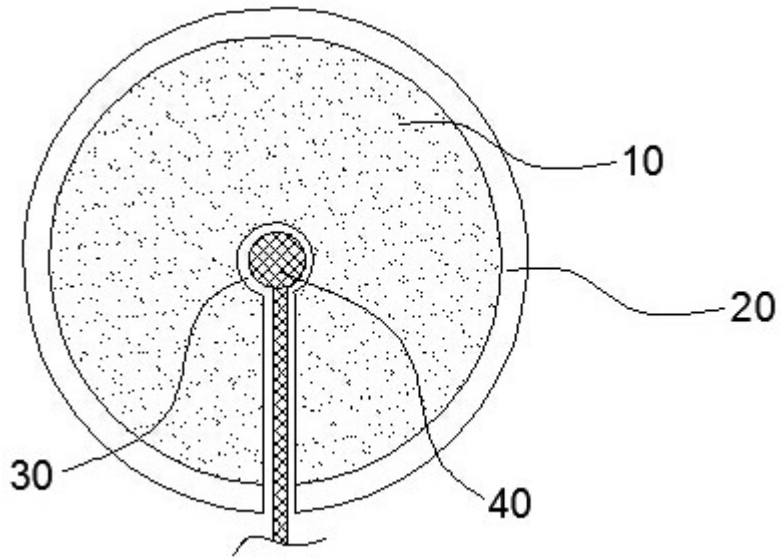


图1